



# User Manual

SAJ Solar Inverter

R5-3K/4K/5K/6K/8K/9K/10K/12K-T2

R5-13K/15K/17K/20K-T2



## **Wprowadzenie**

Dziękujemy za wybranie falownika fotowoltaicznego SAJ. Z przyjemnością oferujemy Państwu najwyższej klasy produkty i wyjątkową obsługę.

Niniejsza instrukcja zawiera informacje dotyczące montażu, obsługi, konserwacji, usuwania usterek i bezpieczeństwa. Prosimy stosować się do wskazówek zawartych w niniejszej instrukcji, dzięki czemu będziemy mogli zaoferować Państwu fachowe doradztwo i kompleksową obsługę.

Zawsze staramy się wychodzić naprzeciw potrzebom klienta. Mamy nadzieję, że zawarte tu informacje będą stanowić dużą pomoc w podróży ku czystszeniu, bardziej ekologicznemu światu.

Aktualna wersja instrukcji do pobrania ze strony [www.saj-electric.com](http://www.saj-electric.com).

Guangzhou Sanjing Electric Co., Ltd.

**Dostawca rozwiązań w zakresie inteligentnego  
zarządzania energią w budynkach**

## Spis treści

<b>WPROWADZENIE</b> .....	
<b>ROZDZIAŁ 1 ŚRODKI OSTROŻNOŚCI</b> .....	<b>4 -</b>
1.1 ZAKRES STOSOWANIA.....	4 -
1.2 INSTRUKCJE BEZPIECZEŃSTWA.....	4 -
1.3 UŻYTKOWNICY DOCELOWI.....	5 -
<b>ROZDZIAŁ 2 PRZYGOTOWANIE</b> .....	<b>5 -</b>
2.1 INSTRUKCJE BEZPIECZEŃSTWA.....	5 -
2.2 OBJAŚNIENIA SYMBOLI.....	7 -
<b>ROZDZIAŁ 3 INFORMACJE O PRODUKCIE</b> .....	<b>8 -</b>
3.1 ZAKRES STOSOWANIA PRODUKT W.....	8 -
3.2 SPECYFIKACJA MODELU PRODUKTU.....	9 -
3.3 PRZEGLĄD PRODUKT W.....	9 -
3.4 ARKUSZ DANYCH.....	11 -
<b>ROZDZIAŁ 4 INSTRUKCJA MONTAŻU</b> .....	<b>20 -</b>
4.1 INSTRUKCJE BEZPIECZEŃSTWA.....	20 -
4.2 CZYNNOŚCI SPRAWDZAJĄCE PRZED MONTAŻEM.....	20 -
4.3 WYB R METODY MONTAŻU I POŁOŻENIA.....	21 -
4.4 PROCEDURA MONTAŻU.....	22 -
<b>ROZDZIAŁ 5 PODŁĄCZENIE ELEKTRYCZNE</b> .....	<b>28 -</b>
5.1 INSTRUKCJA BEZPIECZEŃSTWA DOTYCZĄCA PRACY Z INSTALACJĄ POD NAPIĘCIEM.....	28 -
5.2 SPECYFIKACJE INTERFEJS W ELEKTRYCZNYCH.....	29 -

---

5.3 PRZYŁĄCZE PO STRONIE AC.....	31 -
5.4 PRZYŁĄCZE PO STRONIE DC.....	35 -
5.5 POŁĄCZENIE KOMUNIKACYJNE.....	37 -
5.6 URUCHOMIENIE I WYŁĄCZENIE.....	37 -
<b>ROZDZIAŁ 6 USUWANIE BŁĘD W STEROWANIA.....</b>	<b>41 -</b>
6.1 WPROWADZENIE DO INTERFEJSU OPERATORA.....	41 -
6.2 MONITOROWANIE DZIAŁANIA.....	43 -
6.3 REGULACJA MOCY BIERNEJ.....	43 -
<b>ROZDZIAŁ 7 KOD USTEREK, WYKRYWANIE I USUWANIE USTEREK.....</b>	<b>56 -</b>
<b>ROZDZIAŁ 8 RUTYNOWE CZYNNOSCI KONSERWACYJNE.....</b>	<b>56 -</b>
CZYSZCZENIE FALOWNIKA.....	43 -
CZYSZCZENIE RADIATORA.....	43 -
<b>ROZDZIAŁ 9 RECYCLING I USUWANIE.....</b>	<b>60 -</b>
<b>ROZDZIAŁ 10 INFORMACJE KONTAKTOWE SAJ.....</b>	<b>61 -</b>
<b>POLITYKA GWARANCYJNA SAJ.....</b>	<b>62 -</b>
<b>KARTA GWARANCYJNA.....</b>	<b>66 -</b>

# Rozdział 1 Środki ostrożności

## 1.1 Zakres stosowania

Niniejsza instrukcja użytkownika opisuje instrukcje i szczegółowe wskazówki dotyczące montażu, obsługi, konserwacji i usuwania usterek następujących falowników sieciowych (on-grid) SAJ:

R5-3K-T2; R5-4K-T2; R5-5K-T2; R5-6K-T2; R5-8K-T2; R5-9K-T2; R5-10K-T2; R5-12K-T2; R5-13K-T2; R5-15K-T2; R5-17K-T2; R5-20K-T2

Instrukcję należy przechowywać w taki sposób, aby była dostępna w razie potrzeby.

## 1.2 Instrukcje bezpieczeństwa



### **NIEBEZPIECZEŃSTWO**

- NIEBEZPIECZEŃSTWO wskazuje na niebezpieczną sytuację, która - jeśli nie uda się jej uniknąć - spowoduje śmierć lub poważne obrażenia ciała.



### **OSTRZEŻENIE**

- OSTRZEŻENIE wskazuje na niebezpieczną sytuację, która - jeśli nie uda się jej uniknąć - może spowodować śmierć, poważne lub umiarkowane obrażenia ciała.



### **UWAGA:**

- UWAGA wskazuje na niebezpieczny stan, który - jeśli nie uda się go uniknąć - może spowodować lekkie lub umiarkowane obrażenia ciała.



### **INFORMACJA:**

- INFORMACJA wskazuje na sytuację, która - jeśli nie uda się jej uniknąć - może spowodować szkody.

### 1.3 Użytkownicy docelowi

Tylko wykwalifikowani elektrycy, którzy przeczytali i w pełni zrozumieli wszystkie przepisy bezpieczeństwa zawarte w niniejszej instrukcji, mogą podjąć się montażu, konserwacji i naprawy falownika. Użytkownicy muszą mieć świadomość, że jest to urządzenie wysokonapięciowe.

## Rozdział 2 Przygotowanie

### 2.1 Instrukcje bezpieczeństwa



#### NIEBEZPIECZEŃSTWO

- Porażenie prądem elektrycznym o wysokim napięciu może spowodować śmierć.
- Nie należy dotykać działających elementów falownika - może to spowodować poparzenie lub śmierć.
- Aby zapobiec ryzyku porażenia prądem podczas montażu i konserwacji, należy sprawdzić, czy wszystkie zaciski prądu przemiennego i stałego są odłączone.
- Nie należy dotykać powierzchni falownika, gdy jego obudowa jest mokra, - może to doprowadzić do porażenia prądem.
- Nie należy przebywać w pobliżu falownika podczas trudnych warunków atmosferycznych, w tym burzy, wyładowań, itp.
- Przed otwarciem obudowy należy odłączyć falownik SAJ od sieci i generatora fotowoltaicznego; należy odczekać co najmniej pięć minut, aby kondensatory magazynujące energię całkowicie rozładowały się po odłączeniu od źródła zasilania.



#### OSTRZEŻENIE

- Montażem, serwisem, recyklingiem i usuwaniem falowników mogą zajmować się wyłącznie wykwalifikowane osoby, zgodnie z krajowymi i miejscowymi normami i przepisami.
- Wszelkie nieuprawnione działania, w tym modyfikacje funkcjonalności produktu w jakiegokolwiek formie, mogą spowodować śmiertelne zagrożenie dla osoby obsługującej urządzenie, osób trzecich, skutkować uszkodzeniem urządzenia lub mieć wpływ na jego parametry. SAJ nie ponosi odpowiedzialności za straty i roszczenia gwarancyjne składane

w takiej sytuacji.

- Falownik SAJ może być używany tylko z generatorem fotowoltaicznym. Do falownika SAJ nie wolno podłączać żadnych innych źródeł energii.
- Należy dopilnować, aby generator fotowoltaiczny i falownik zostały dobrze uziemione, aby nie doszło do szkód w mieniu i obrażeń ciała.

**UWAGA:**

- Falownik fotowoltaiczny nagrzewa się podczas pracy. Nie należy nie dotykać radiatora ani powierzchni zewnętrznej podczas pracy lub krótko po jej zakończeniu.
- Ryzyko uszkodzenia z powodu niewłaściwych modyfikacji.

**INFORMACJE:**

- Tylko sieć publiczna.
- Falownik fotowoltaiczny jest przeznaczony do przesyłania prądu przemiennego bezpośrednio do publicznej sieci energetycznej; nie należy podłączać wyjścia prądu przemiennego falownika do żadnych prywatnych urządzeń zasilanych prądem przemiennym.

## 2.2 Objasnienia symboli

Symbol	Opis
	<b>Niebezpieczne napięcie elektryczne</b> Urządzenie to jest podłączone bezpośrednio do publicznej sieci energetycznej, dlatego wszelkie prace przy falowniku mogą być wykonywane wyłącznie przez wykwalifikowany personel.
	<b>Zagrożenie życia z powodu wysokiego napięcia prądu!</b> W falowniku mogą występować prądy resztkowe z powodu zastosowania kondensatorów o dużej pojemności. Należy odczekać 5 minut przed zdjęciem przedniej pokrywy.
	<b>Uwag niebezpieczeństwo!</b> Jest to bezpośrednio związane z urządzeniami wytwarzającymi energię elektryczną i publiczną siecią energetyczną.
	<b>Niebezpieczeństwo - gorąca powierzchnia</b> Komponenty wewnątrz falownika uwalniają dużo ciepła podczas pracy. Podczas pracy nie należy dotykać metalowej obudowy.
	<b>Wystąpił błąd</b> Proszę przejść do rozdziału 9 "Rozwiązywanie problemów", aby usunąć błąd.
	<b>Urządzenie nie może być usuwane do odpadów komunalnych</b> Proszę przejść do rozdziału 8 "Recykling i usuwanie", aby zapoznać się informacjami o prawidłowym sposobie postępowania.
	<b>Bez transformatora</b> Falownik nie korzysta z transformatora do funkcji izolacji.
	<b>Znak CE</b> Urządzenia ze znakiem CE spełniają podstawowe wymagania wytycznych dla urządzeń niskonapięciowych i kompatybilności elektromagnetycznej.
	<b>Znak CQC</b> Falownik jest zgodny z instrukcjami bezpieczeństwa otrzymanymi od China Quality Center.
 <b>ATTENTION</b> Risk of electric shock! Only authorized operations are allowed to be disassembly, modification or maintenance. Any resulting defect or damage (device/person) is not covered by SAJ warranty.	<b>Brak nieautoryzowanych operacji lub modyfikacji</b> Wszelkie nieuprawnione czynności obsługi i modyfikacje są surowo wzbronione. Jeśli wystąpi jakakolwiek wada lub dojdzie do szkód (na rzeczach/osobach), SAJ nie ponosi za to żadnej odpowiedzialności.

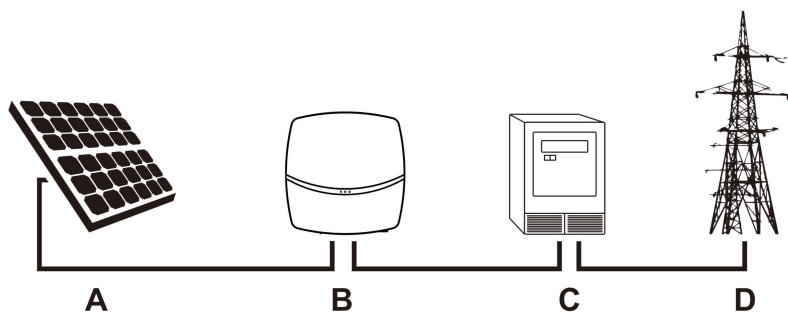


## Rozdział 3 Informacje o produkcji

### 3.1 Zakres stosowania produktów

Produkty R5-XK-TX są trójfazowymi falownikami podłączonymi do sieci bez transformatorów. Falowniki te są ważnymi komponentami systemów fotowoltaicznych z podłączeniem do sieci energetycznej.

Falownik R5 przetwarza prąd stały wytworzony przez panele fotowoltaiczne na prąd przemienny, który jest zgodny z wymaganiami sieci publicznej i przesyła prąd przemienny do sieci, Rysunek 3.1 przedstawia schemat strukturalny typowego układu z zastosowaniem falownika R5.



Rysunek 3.1 Zastosowanie serii R5

Nazwa	Opis	Uwagi
A	Panele fotowoltaiczne	Moduły fotowoltaiczne monokrystaliczne lub polikrystaliczne, cienkowarstwowe o stopniu ochrony II, nie wymagające uziemienia.
B	Falowniki	R5-3K/4K/5K/6K/8K/9K/10K/12K/13K/15K/17K/20K-T2
C	Urządzenia pomiarowe	Standardowe narzędzie pomiarowe do pomiaru wyjściowej mocy elektrycznej falowników

D	Sieć energetyczna	TT, TN-C, TN-S, TN-C-S
---	-------------------	------------------------

### 3.2 Specyfikacja modelu produktu

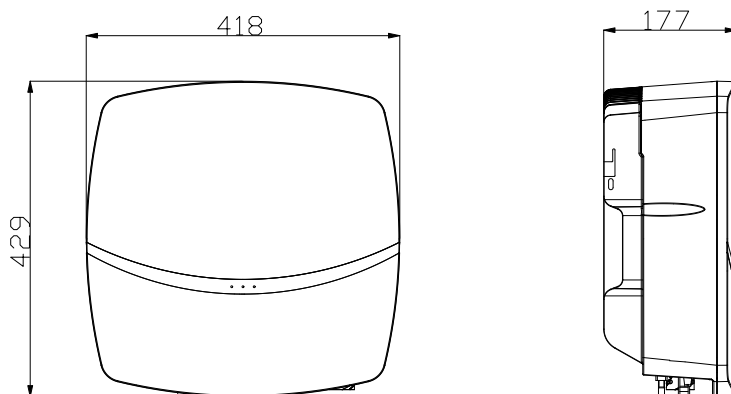
#### R5 - XK - T2

①      ②      ③

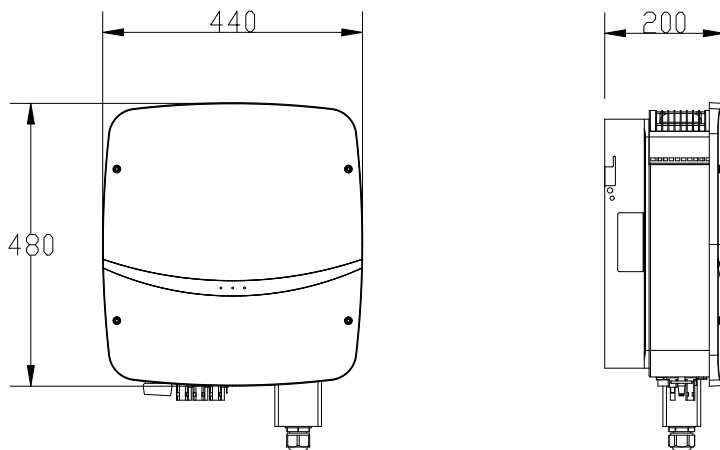
- ① R5 oznacza nazwę produktu.
- ② XK oznacza moc znamionową XkW falownika, na przykład 4K oznacza 4kW.
- ③ T oznacza trzy fazy; 2 oznacza, że falownik ma funkcję podwójnego MPPT.

### 3.3 Przegląd produktów

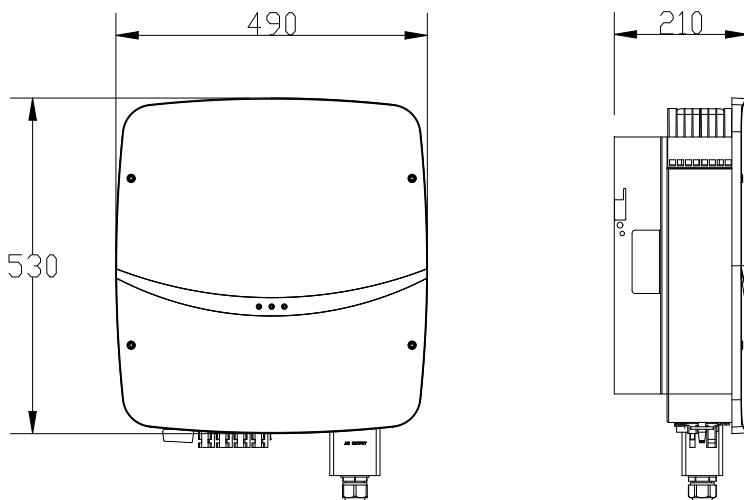
Wymiary produktów serii R5 przedstawiono na rysunku 3.2, rysunku 3.3 i rysunku 3.4.



Rys. 3.2 Wymiary R5-3K/4K/5K/6K/8K/9K/10K/12K-T2



Rys. 3.3 Wymiary R5-13K/15K-T2



Rys. 3.4 Wymiary R5-17K/20K-T2

## 3.4 Arkusz danych

R5-3K/4K/5K/6K-T2

Typ	R5-3K-T2	R5-4K-T2	R5-5K-T2	R5-6K-T2
<b>Wejście (prąd stały)</b>				
Maksymalna moc kolektora fotowoltaicznego [Wp] w warunkach standardowych (STC)	4500	6000	7500	9000
Maksymalne napięcie DC [V]	1100			
Zakres napięcia MPPT [V]	160-950			
Nominalne napięcie prądu DC [V]	600			
Napięcie początkowe [V]	180			
Minimalne napięcie prądu DC [V]	150			
Maksymalny prąd wejściowy DC [A]	12.5/12.5			
Maksymalny prąd zwarcia DC [A]	15/15			
Liczba zestawów przyłączy prądu stałego na MPPT	1/1			
Liczba MPPT	2			
Przełącznik DC	Zintegrowany			
<b>Wyjście (prąd przemienny)</b>				
Moc znamionowa AC [W]	3000	4000	5000	6000
Moc maksymalna AC [VA] *1	3300	4400	5500	6600
Znamionowy AC [A] przy 230Vac	4.4	5.8	7.3	8.7
Maksymalny AC [A]	5.0	6.7	8.4	10.0
Prąd załączania [A]	50			
Maksymalny AC uszkodzeniowy [A]	24.5			
Maksymalne zabezpieczenie nadprądowe AC [A]	28.4			
Nominalne napięcie AC / zakres [V]	220/380,230/400,240/415;180-280/312-485			
Częstotliwość sieci / zakres [Hz]	50,60/45-55,55-65			
Współczynnik mocy [cos φ]	0.8 wyprzedzenie ~ 0.8 opóźnienie			
Całkowite zniekształcenia harmoniczne [THDi]	< 2%			
Układ sieci	3L+N+PE			

<b>Sprawność</b>			
Maksymalna sprawność	98.0%	98.3%	98.6%
Sprawność Euro	97.6%	98.0%	98.2%
Dokładność MPPT	>99.5%		
<b>Ochrona</b>			
Wewnętrzna ochrona przeciwprzepięciowa	Zintegrowana		
Monitorowanie izolacji DC	Zintegrowane		
Monitorowanie DCI	Zintegrowane		
Monitorowanie GFCI	Zintegrowane		
Monitorowanie sieci	Zintegrowane		
Zabezpieczenie przeciwzwarceniowe AC	Zintegrowane		
Detekcja uziemienia AC	Zintegrowana		
Ochrona przeciwprzepięciowa DC	Zintegrowana		
Ochrona przeciwprzepięciowa AC	Zintegrowana		
Ochrona termiczna	Zintegrowana		
Wykrywanie prądu łańcucha	Zintegrowane		
Zabezpieczenie przed pracą wyspą	AFD		
<b>Interfejs</b>			
Przyłącze AC	Złącze wtykowe		
Przyłącze DC	MC4		
Interfejs operatora	LED+(Bluetooth/Wi-Fi+APP)		
Port komunikacyjny	RS232(USB)+RS485( RJ45 )		
Tryb komunikacji	Wi-Fi/GPRS/4G (opcjonalnie)		
<b>Dane ogólne</b>			
Topologia	Bez transformatora		
Zużycie w nocy [W]	<0.6		
Zużycie w stanie czuwania [W]	< 10		
Zakres temperatur pracy	-40°C~+60°C [45°C do 60°C z obniżeniem parametrów znamionowych]		
Metoda chłodzenia	Konwekcja naturalna		
Wilgotność otoczenia	0%~100% bez kondensacji		
Wysokość nad poziomem morza	4000m (>3000m obniżenie mocy)		
Hałas [dBA]	< 29		
Ochrona przed przenikaniem	IP65		

Montaż	Panel tylny
Wymiary [WxSxG] [mm]	429*418*177
Ciężar [kg]	19
Gwarancja standardowa [liczba lat]	5 (standard)/10/15/20/25 (opcjonalnie)
Obowiązująca norma	CQC NB/T 32004, EN 62109-1/2, EN 61000-6-1/2/3/4 EN50438, EN50549, C10/C11, IEC 62116, IEC 61727, RD 1699, UNE 206006, UNE 206007-1, CEI 0-21, G98
Kraj produkcji	Chiny

## R5-8K/9K/10K/12K-T2

Typ	R5-8K-T2	R5-9K-T2	R5-10K-T2	R5-12K-T2
<b>Wejście (prąd stały)</b>				
Maksymalna moc kolektora fotowoltaicznego [Wp] w warunkach standardowych (STC)	12000	13500	15000	15600
Maksymalne napięcie DC [V]	1100			
Zakres napięcia MPPT [V]	160-950			
Nominalne napięcie DC [V]	600			
Napięcie początkowe [V]	180			
Minimalne napięcie DC [V]	150			
Maksymalny prąd wejściowy DC [A]	12.5/12.5			
Maksymalny prąd zwarcia DC [A]	15/15			
Liczba zestawów przyłączy DC na MPPT	1/1			
Liczba MPPT	2			
Przełącznik DC	Zintegrowany			
<b>Wyjście (prąd przemienny)</b>				
Moc znamionowa AC [W]	8000	9000	10000	12000
Maksymalna moc AC [VA] *1	8800	9900	11000	12000
Znamionowy AC [A] przy 230Vac	11.6	13.1	14.5	17.4
Maksymalny AC [A]	13.4	15.0	16.7	18.2
Prąd załączania [A]	60			
Maksymalny AC uszkodzeniowy [A]	41			
Maksymalne zabezpieczenie nadprądowe AC [A]	45.4			
Nominalne napięcie AC / zakres [V]	220/380, 230/400, 240/415; 180-280/312-485			
Częstotliwość sieci / zakres[Hz]	50, 60/45-55, 55-65			
Współczynnik mocy [cos φ]	0.8 wyprzedzenie ~ 0.8 opóźnienie			
Całkowite zniekształcenia harmoniczne [THDi]	< 2%			
Układ sieci	3L+N+PE			
<b>Sprawność</b>				
Maksymalna sprawność	98.6%			
Sprawność Euro	98.2%		98.3%	
Dokładność MPPT	>99.5%			

<b>Ochrona</b>	
Wewnętrzna ochrona przeciwprzepięciowa	Zintegrowana
Monitorowanie izolacji DC	Zintegrowane
Monitorowanie DCI	Zintegrowane
Monitorowanie GFCI	Zintegrowane
Monitorowanie sieci	Zintegrowane
Zabezpieczenie przeciwzwarciove AC	Zintegrowane
Detekcja uziemienia AC	Zintegrowana
Ochrona przeciwprzepięciowa DC	Zintegrowana
Ochrona przeciwprzepięciowa AC	Zintegrowana
Ochrona termiczna	Zintegrowana
Wykrywanie prądu łańcucha	Zintegrowane
Zabezpieczenie przed pracą wyspą	AFD
<b>Interfejs</b>	
Przyłącze AC	Złącze wtykowe
Przyłącze DC	MC4
Interfejs operatora	LED+(Bluetooth/Wi-Fi+APP)
Port komunikacyjny	RS232 (USB)+RS485 (RJ45)
Tryb komunikacji	Wi-Fi/GPRS/4G (opcjonalnie)
<b>Dane ogólne</b>	
Topologia	Bez transformatora
Zużycie w nocy [W]	<0.6
Zużycie w stanie czuwania [W]	< 10
Zakres temperatur pracy	-40°C~+60°C [45°C do 60°C z obniżeniem parametrów znamionowych]
Metoda chłodzenia	Konwekcja naturalna
Wilgotność otoczenia	0%~100% bez kondensacji
Wysokość nad poziomem morza	4000m(>3000m obniżenie mocy)
Hałas [dBA]	< 29
Ochrona przed przenikaniem	IP65
Montaż	Panel tylny
Wymiary [WxSxG] [mm]	429*418*177
Ciężar [kg]	19
Gwarancja standardowa [liczba lat]	5 (standard)/10/15/20/25 (opcjonalnie)



Obowiązująca norma	CQC NB/T 32004, EN 62109-1/2, EN 61000-6-1/2/3/4 EN50438, EN50549, C10/C11, IEC 62116, IEC 61727, RD 1699, UNE 206006, UNE 206007-1, CEI0-21, CEI0-16, G98,G99
Kraj produkcji	Chiny

## R5-13K/15K/17K/20K-T2

Typ	R5-13K-T2	R5-15K-T2	R5-17K-T2	R5-20K-T2
<b>Wejście (prąd stały)</b>				
Maksymalna moc kolektora fotowoltaicznego [Wp] w warunkach standardowych (STC)	19500	22500	25500	30000
Maksymalne napięcie DC [V]	1100			
Zakres napięcia MPPT [V]	160-950		180-950	
Nominalne napięcie DC [V]	600			
Napięcie początkowe [V]	180		200	
Minimalne napięcie DC [V]	160		180	
Maksymalny prąd wejściowy DC [A]	25/12.5		25/25	
Maksymalny prąd zwarcia DC [A]	30/15		30/30	
Liczba zestawów przyłączy DC na MPPT	2/1		2/2	
Liczba MPPT	2			
Przełącznik DC	Zintegrowany			
<b>Wyjście (prąd przemienny)</b>				
Moc znamionowa AC [W]	13000	15000	17000	20000
Moc maksymalna AC [VA] *1	14300	16500	18700	22000
Znamionowy AC [A] przy 230Vac	18.9	21.8	24.7	29.0
Maksymalny AC [A]	21.7	25.0	28.4	33.4
Prąd załączania [A]	77		90	
Maksymalny AC uszkodzeniowy [A]	52		63	
Maksymalne zabezpieczenie nadprądowe AC [A]	57.7		71.1	
Nominalne napięcie AC / zakres [V]	220/380, 230/400, 240/415; 180-280/312-485			
Częstotliwość sieci / zakres[Hz]	50,60/45-55,55-65			
Współczynnik mocy [cos φ]	0.8 wyprzedzenie ~ 0.8 opóźnienie			
Całkowite zniekształcenia harmoniczne [THDi]	< 2%			
Układ sieci	3L+N+PE			
<b>Sprawność</b>				
Maksymalna sprawność	98.7%		98.8%	
Sprawność Euro	98.4%		98.46%	
Dokładność MPPT	>99.5%			
<b>Ochrona</b>				
Wewnętrzna ochrona przeciwprzepięciowa	Zintegrowana			

Monitorowanie izolacji DC	Zintegrowane	
Monitorowanie DCI	Zintegrowane	
Monitorowanie GFCI	Zintegrowane	
Monitorowanie sieci	Zintegrowane	
Zabezpieczenie przeciwzwarciowe AC	Zintegrowane	
Detekcja uziemienia AC	Zintegrowana	
Ochrona przeciwprzepięciowa AC	Zintegrowana	
Ochrona przeciwprzepięciowa AC	Zintegrowana	
Ochrona termiczna	Zintegrowana	
Wykrywanie prądu łańcucha	Zintegrowane	
Zabezpieczenie przed pracą wyspową	AFD	
<b>Interfejs</b>		
Przylącze AC	Kostka zaciskowa	
Przylącze DC	MC4	
Interfejs operatora	LED+(Bluetooth/Wi-Fi+APP)	
Port komunikacyjny	RS232(USB)+RS485(RJ45)	
Tryb komunikacji	Wi-Fi/GPRS/4G (opcjonalnie)	
<b>Dane ogólne</b>		
Topologia	Bez transformatora	
Zużycie w nocy [W]	<0.6	
Zużycie w stanie czuwania [W]	<10	
Zakres temperatur pracy	-40°C~+60°C[45°C do 60°C z obniżeniem parametrów znamionowych]	
Metoda chłodzenia	Konwekcja naturalna	
Wilgotność otoczenia	0%~100% Bez kondensacji	
Wysokość nad poziomem morza	4000m (>3000m obniżenie mocy)	
Hałas [dBA]	<29	
Ochrona przed przenikaniem	IP65	
Montaż	Panel tylny	
Wymiary [WxSxG] [mm]	480*440*200	530*490*210
Ciężar [kg]	26	29
Gwarancja standardowa [liczba lat]	5 (standard)/10/15/20/25 (opcjonalnie)	
Obowiązująca norma	CQC NB/T 32004,EN 62109-1/2,EN 61000-6-1/2/3/4 EN50438,EN50549,C10/C11,IEC 62116,IEC 61727,RD 1699,UNE 206006,UNE 206007-1,CEI0-16,G99	
Kraj produkcji	Chiny	

Uwaga: \*1. Maksymalna moc wyjściowa AC w Belgii = moc znamionowa AC

2. Powyższe parametry mogą być nieznacznie zmienione w zależności od różnych kodów sieci.
3. Więcej informacji o certyfikacji naszych produktów można otrzymać od naszego działu sprzedaży.

## Rozdział 4 Instrukcja montażu

### 4.1 Instrukcje bezpieczeństwa



#### ZAGROŻENIE

- Niebezpieczeństwo dla życia z powodu potencjalnego pożaru lub porażenia prądem elektrycznym.
- Nie należy instalować falownika w pobliżu materiałów łatwopalnych lub wybuchowych.
- Falownik jest bezpośrednio połączony z urządzeniem generującym energię elektryczną WYSOKIEGO NAPIĘCIA; montaż musi zostać przeprowadzony przez wykwalifikowany personel, wyłącznie zgodnie z krajowymi i miejscowymi normami i przepisami..



#### UWAGA:

- Urządzenie w klasie ochronności II.
- Niewłaściwe środowisko montażu może zmniejszyć żywotność falownika.
- Nie zaleca się montażu urządzenia w miejscu bezpośrednio wystawionym na działanie intensywnego światła słonecznego.
- Miejsce montażu musi być dobrze wentylowane.

### 4.2 Czynności sprawdzające przed montażem

#### 4.2.1 Sprawdzenie opakowania

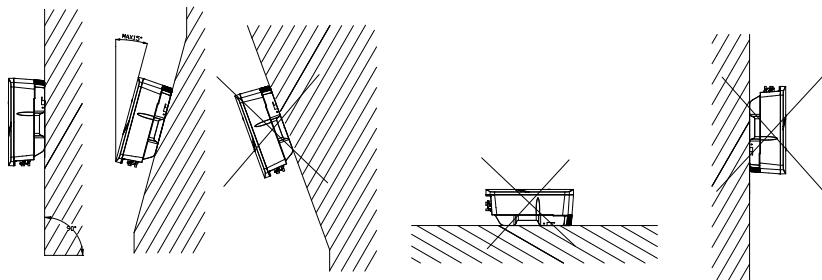
Chociaż falowniki firmy SAJ przeszły rygorystyczne testy i są sprawdzane przed opuszczeniem fabryki, nie ma pewności, że mogą one ulec uszkodzeniu podczas transportu. Proszę sprawdzić opakowanie pod kątem widocznych uszkodzeń, a jeśli są one widoczne, nie należy otwierać opakowania i jak najszybciej skontaktować się ze sprzedawcą.

#### 4.2.2 Kontrola części zespołu

Prosimy o zapoznanie się ze specyfikacją zawartości znajdującą się wewnątrz opakowania.

## 4.3 Wybór metody montażu i położenia

### 4.3.1 Metoda montażu



Rysunek 4.1 Metoda montażu

- ① Urządzenie wykorzystuje naturalne chłodzenie konwekcyjne i może być montowane wewnątrz lub na zewnątrz.
- ② Urządzenie należy zamontować zgodnie z rysunkiem 4.1. Zalecany jest montaż pionowy na poziomic podłogi. Montaż pionowy lub z odchyleniem do tyłu o maksymalnie 15°. Nigdy nie należy montować falownika pochylonego do przodu, na boki, poziomo lub górą do dołu.
- ③ Z uwagi na wygodę konserwacji urządzenie należy zamontować na poziomic oczu.
- ④ Montując falownik, należy wziąć pod uwagę nośność ściany, do której montowany jest falownik wraz z akcesoriami. Należy zwrócić uwagę, aby tylny panel dokładnie przylegał do ściany.

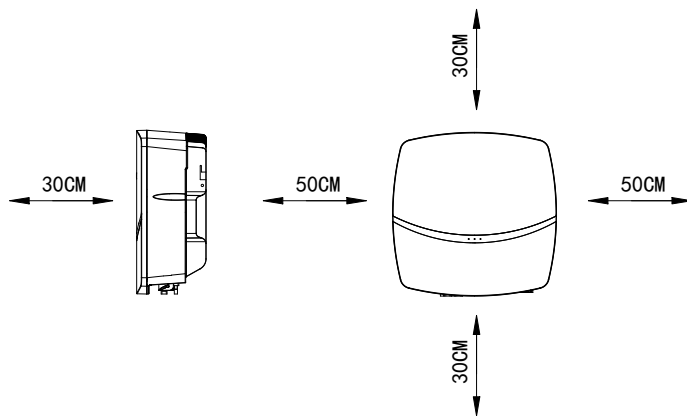
Przed montażem należy upewnić się, że ściana jest wystarczająco mocna, aby utrzymać wkręty i ciężar urządzenia. Należy sprawdzić poprawność montażu urządzenia.

### 4.3.2 Położenie montowanego urządzenia

Nie należy wystawiać falownika na bezpośrednie działanie promieni słonecznych, ponieważ może to spowodować obniżenie mocy wskutek przegrzania.

Temperatura otoczenia powinna wynosić  $-40^{\circ}\text{C} \sim +60^{\circ}\text{C}$  ( $-40^{\circ}\text{F} \sim 140^{\circ}\text{F}$ ), co zapewni optymalne działanie urządzenia. Wybrać miejsce z wystarczającą wymianą powietrza. W razie potrzeby należy zapewnić dodatkową wentylację.

Aby miejsce instalacji było odpowiednio wentylowane w przypadku montażu w jednym miejscu wielu falowników SAJ podłączonych do sieci, należy zachować odstępy przedstawione na rysunku 4.2 dla zapewnienia odpowiedniej wentylacji.

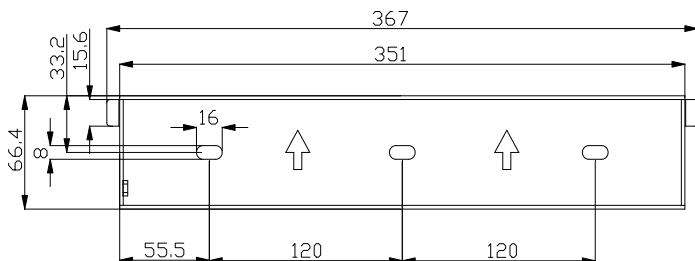


4.2 Położenie montowanego urządzenia

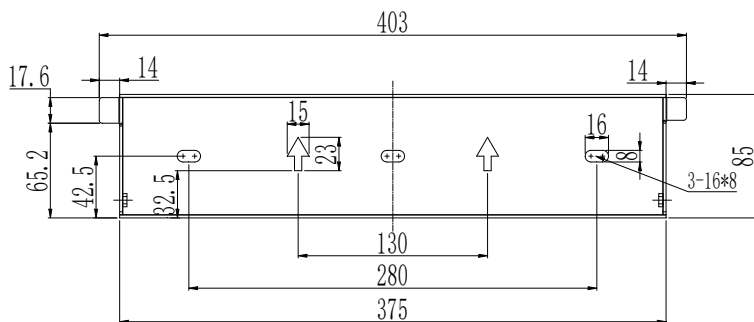
## 4.4 Procedura montażu

### 4.4.1 Zaznaczenie położenia otworów montażowych na panelu tylnym

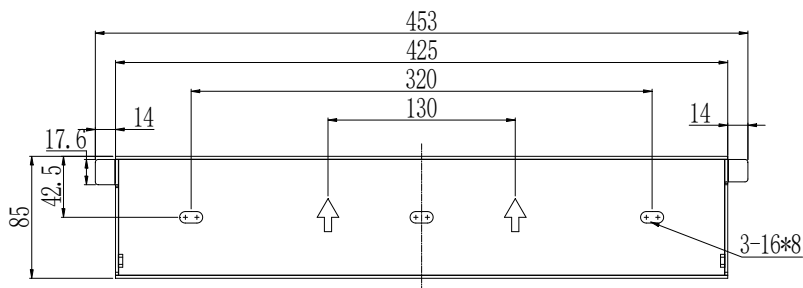
Położenie otworów montażowych należy zaznaczyć w sposób przedstawiony na rysunkach 4.3, 4.4 i 4.5.



Rysunek 4.3 Wymiary płyty tylnej R5-3K/4K/5K/6K/8K/9K/10K/12K-T2



Rysunek 4.4 Wymiary płyty tylnej R5-13K/15K-T2



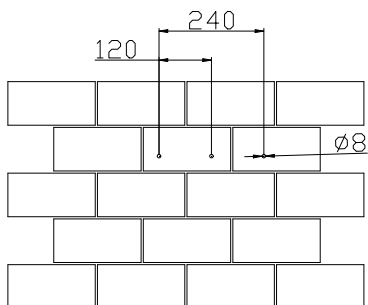
Rysunek 4.5 Wymiary płyty tylnej R5-17K/20K-T2

#### 4.4.2 Wiercenie otworów montażowych i umieszczanie kolków rozporowych

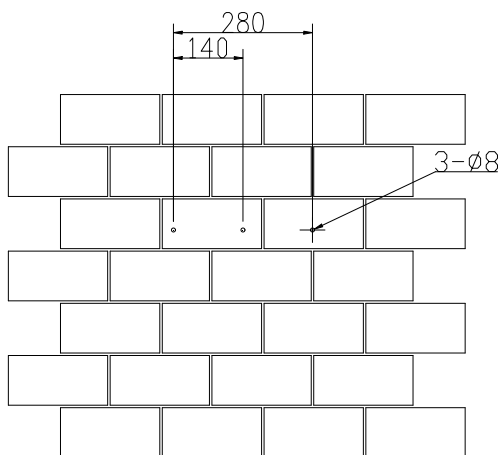
Postępować zgodnie z instrukcjami, wywiercić 3 otwory w ścianie (w miejscach



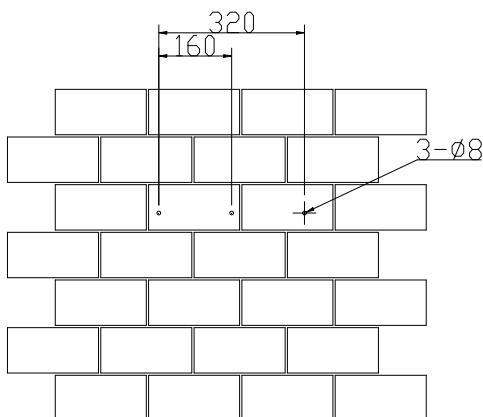
zaznaczonych na rysunkach 4.6, 4.7 i 4.8), następnie umieścić kołki rozporowe w otworach, korzystając z gumowego młotka.



Rysunek 4.6 Wymiary otworów montażowych R5-3K/4K/5K/6K/8K/9K/10K/12K-T2



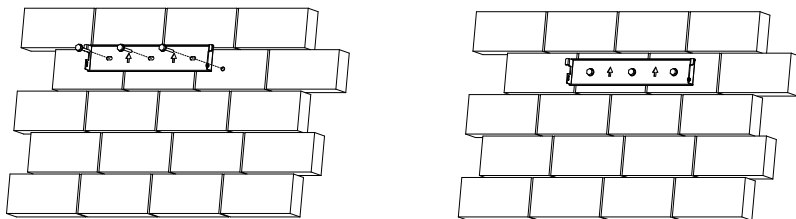
Rysunek 4.7 Wymiary otworów montażowych R5-13K/15K-T2



Rysunek 4.8 Wymiary otworów montażowych R5-17K/20K-T2

#### 4.4.3 Montaż wkrętów i panelu tylnego

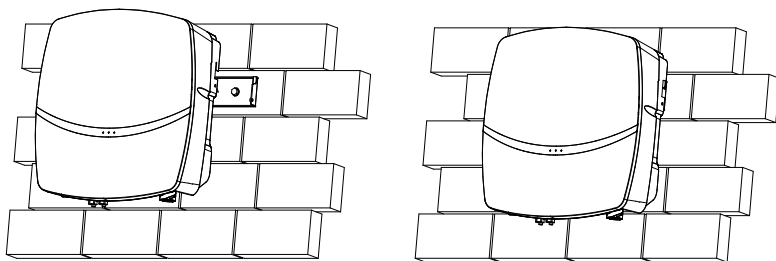
Panele powinny być montowane w położeniu montażowym za pomocą wkrętów w sposób przedstawiony na rysunku 4.9.



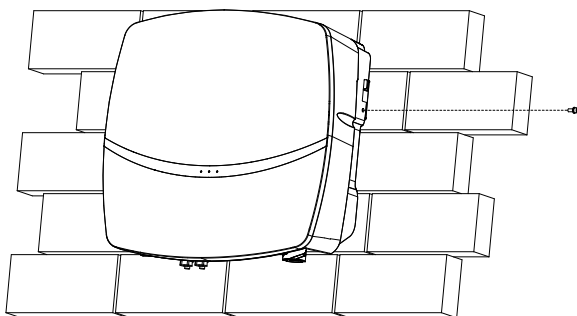
Ilustracja 4.9 Montaż panelu tylnego

#### 4.4.4 Montaż falownika

Ostrożnie zamontować falownik na tylnym panelu w sposób przedstawiony na rysunkach 4.10 i 4.11, Sprawdzić, czy tylna część urządzenia jest dokładnie przymocowana do tylnego panelu.



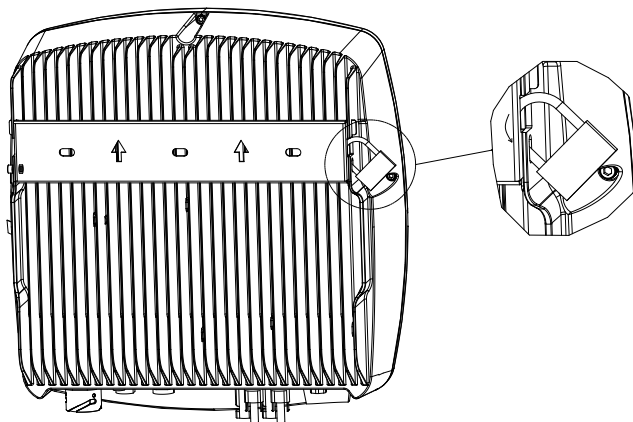
Ilustracja 4.10 Montaż falownika



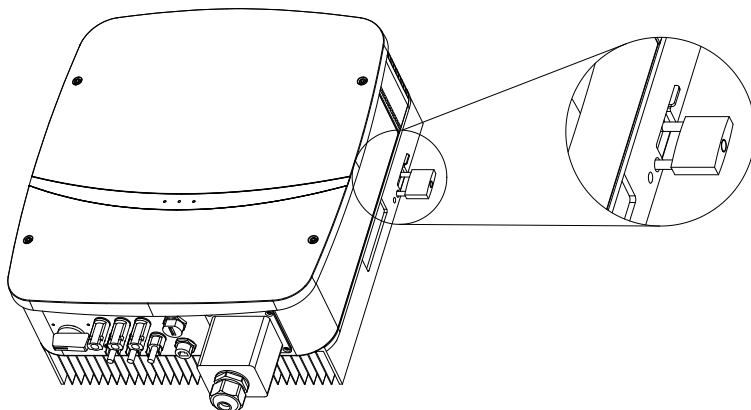
Rys. 4.11 Mocowanie falownika i panelu montażowego za pomocą śrub

#### 4.4.5 Montaż klódki antykradzieżowej

Jak pokazano na rysunkach 4.12 i 4.13, do falownika i panelu montażowego można dodać klódkę antykradzieżową. Średnica otworu klódkę wynosi  $\varnothing 6.0$  mm i zaleca się stosowanie klódkę antykradzieżowej o średnicy pałąka  $\varnothing 5.0$  mm.



Ilustracja 4.12 Montaż klódkę antykradzieżowej



Rysunek 4.13 Montaż klódkę antykradzieżowej

## Rozdział 5 Podłączenie elektryczne

### 5.1 Instrukcje bezpieczeństwa dla prac wykonywanych na liniach pod napięciem

Wyłącznie wykwalifikowani technicy mogą wykonywać podłączenie elektryczne. Należy pamiętać, że falownik jest urządzeniem, w którym napięcie jest obecne po dwóch stronach. Przed wykonaniem podłączenia technicy muszą zastosować niezbędne środki ochrony osobistej, w tym rękawice izolacyjne, buty izolacyjne i kask ochronny.



#### **NIEBEZPIECZEŃSTWO**

- Niebezpieczeństwo dla życia z powodu potencjalnego pożaru lub porażenia prądem elektrycznym.
- Przy włączonym zasilaniu urządzenie powinno być zgodne z krajowymi przepisami i regulacjami.
- Bezpośrednie połączenie falownika z systemami zasilania wysokiego napięcia musi być wykonane przez wykwalifikowanych techników i zgodnie z miejscowymi i krajowymi normami i przepisami dotyczącymi sieci energetycznej.



#### **OSTRZEŻENIE**

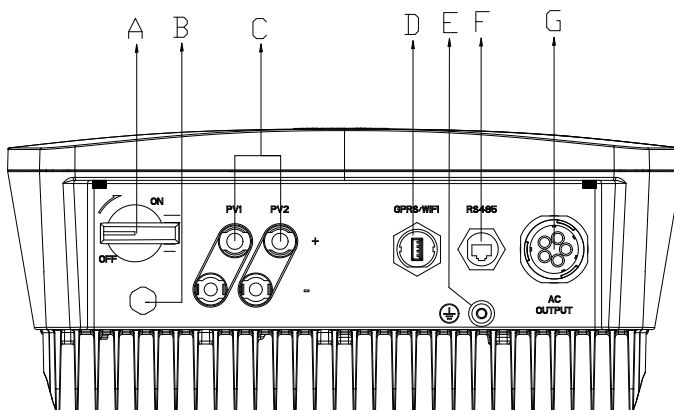
- Gdy kolektor fotowoltaiczny wystawiony jest na działanie światła, dostarcza prąd stały do falownika.



#### **INFORMACJA:**

- Podłączenie elektryczne powinno być zgodne z odpowiednimi przepisami, takimi jak przepisy dotyczące pola przekroju poprzecznego przewodów, bezpieczników i ochrony uziemienia.
- Kategoria przepięciowa na wejściu DC: II, na wyjściu AC: III.

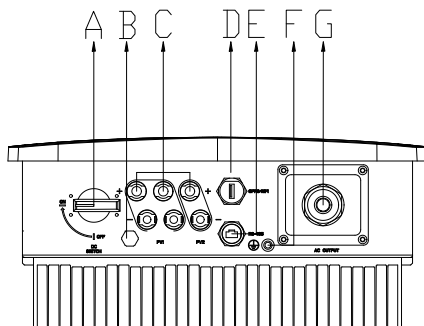
## 5.2 Specyfikacja interfejsu elektrycznego



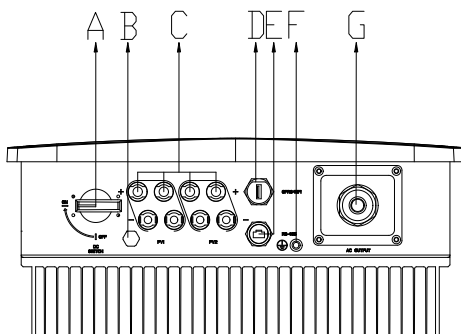
Ilustracja 5.1 Interfejs elektryczny R5-3K/4K/5K/6K/8K/9K/10K/12K-T2

Kod	Nazwa
A	Przełącznik DC
B	Zawory dekompresyjne
C	Wejście DC
D	Komunikacja RS232 (GPRS/ Wi-Fi /4G)
E	Przyłącze uziemienia
F	Komunikacja RS485
G	Wyjście AC

Tabela 5.1 Specyfikacja interfejsu



Rysunek 5.2 Interfejs elektryczny R5-13K/15K-T2



Rysunek 5.3 Interfejs elektryczny R5-17K/20K-T2

Kod	Nazwa
A	Przełącznik DC
B	Zawory dekompresyjne
C	Wejście DC
D	Komunikacja RS232 (GPRS/ Wi-Fi /4G)
E	Komunikacja RS485
F	Przyłącze uziemienia
G	Wyjście AC

Tabela 5.2 Specyfikacja interfejsu

## 5.3 Przyłącze po stronie AC

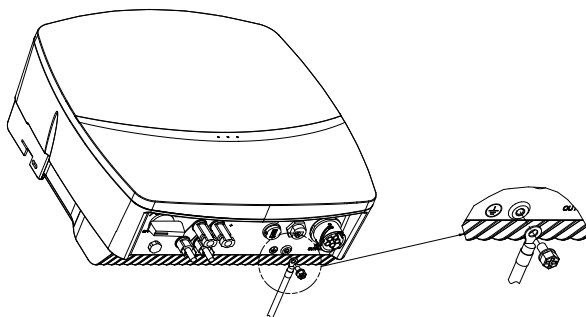
Powierzchnia przekroju kabli (mm <sup>2</sup> )		Średnica zewnętrzna kabli (mm)
Zakres	Zalecana wartość	
6,0-10,0	6,0	5,3-6,7

Tabela 5.3 Specyfikacja zalecanych kabli przyłączeniowych do sieci energetycznej

Jeśli odległość między przyłączami sieciowymi jest zbyt duża, należy wybrać przewód zasilający o większej średnicy, zgodnie ze stanem faktycznym.

### 5.3.1 R5-3K~12K-T2 Podłączenie elektryczne po stronie AC

1. Uziemić falownik. Po wkręceniu zewnętrznej śruby z łbem sześciokątnym przez zacisk OT przewodu uziemiającego, przykręcić przewód do zacisku uziemienia na obudowie falownika w kierunku zgodnym z ruchem wskazówek zegara i upewnić się, że jest on mocno dokręcony.

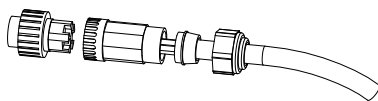


#### 5.4 Uziemienie falownika

Falownik spełnia przepisy IEC 62109-2 punkt 13.9 w zakresie monitoringu ziemnozwarciowego. Jeśli wystąpi alert ziemnozwarciowy, podświetli się druga kontrolka LED, a na ekranie modułu komunikacyjnego Wi-Fi falownika zostanie wyświetlony kod błędu <31 Insulation Error Master> do czasu usunięcia błędu i przywrócenia prawidłowej pracy falownika.

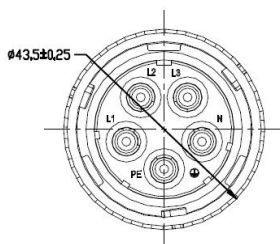
2. Przeprowadzić kabel AC przez wodoszczelny otwór.





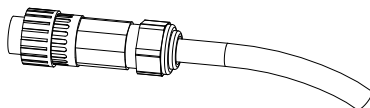
Rysunek 5.5 Przewód zasilający

3. Podłączyć kable zgodnie z oznaczeniami przyłączeniowymi L1, L2, L3, N i PE.



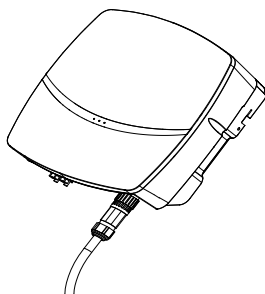
Ilustracja 5.6 Kabel połączeniowy

4. Skręcić wszystkie części złącza AC.



Rysunek 5.7 Skręcenie złącza

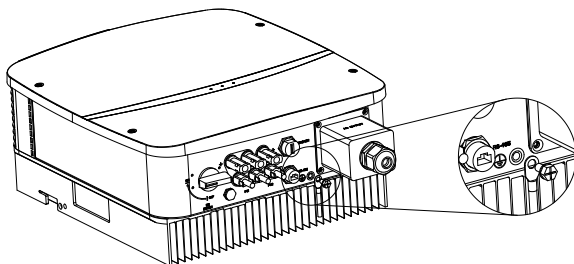
5. Podłączyć złącze AC do urządzenia tak, aby nie było luzu przy połączeniu, upewniając się, że bolce są podłączone bezpośrednio. Podłączenie kabla AC jest zakończone.



Rysunek 5.8 Podłączenie falownika

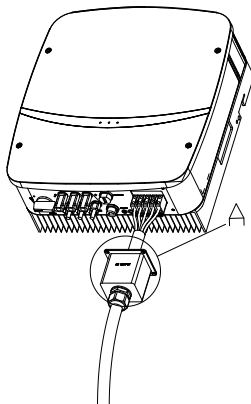
### 5.3.2 R5-13K-20K-T2 podłączenie elektryczne po stronie prądu zmiennego

1. Uziemić falownik. Po wkręceniu zewnętrznej śruby z łbem sześciokątnym przez zacisk OT przewodu uziemiającego, przykręcić przewód do zacisku uziemienia na obudowie falownika w kierunku zgodnym z ruchem wskazówek zegara i upewnić się, że jest on mocno dokręcony.



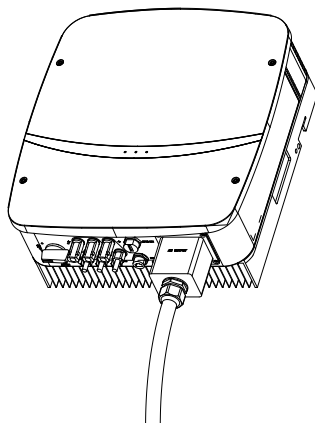
Rys. 5.9 Uziemienie falownika

2. Odkręcić śruby na pokrywie kabla wyjściowego AC i zdjąć pokrywę. Poprowadzić kabel AC z usuniętą izolacją przez wodoszczelny otwór na śrubę mocującą na pokrywie. Przymocować mocno przewody L1, L2, L3, N i PE zgodnie z zaznaczonymi miejscami połączeń na płycie interfejsu.



Rys. 5.10 Podłączenie kabla

3. Po zamocowaniu pokrywy na zacisku przewodu wyjściowego AC za pomocą śrub, dokręcić nakrętkę wodoszczelną przewodu AC.



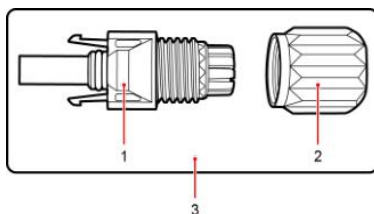
Rys. 5.11 Dokręcić osłonę przyłącza AC i nakrętkę

## 5.4 Przyłącze po stronie DC

Powierzchnia przekroju kabli (mm <sup>2</sup> )		Zewnętrzna średnica kabli (mm)
Zakres	Zalecana wartość	
4,0-6,0	4,0	4,2~5,3

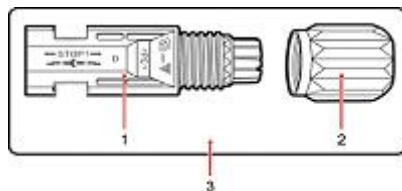
Tabela 5.4 Specyfikacje zalecanych kabli DC

Przyłącze DC jest złożone ze złącza dodatniego i ujemnego.



Rysunek 5.12 Złącze dodatnie

1. Izolowana obudowa 2. Nakrętka blokująca 3. Złącze dodatnie



Rysunek 5.13 Złącze ujemne

1. Izolowana obudowa 2. Nakrętka blokująca 3. Złącze ujemne

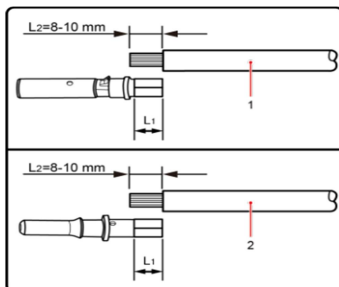


### INFORMACJA:

- Po rozpakowaniu należy położyć złącza osobno, aby uniknąć pomyłki przy podłączaniu kabli.
- Złącze dodatnie podłączyć do bieguna dodatniego paneli, a złącze ujemne do bieguna ujemnego paneli. Sprawdzić prawidłowość podłączenia.

**Procedury łączenia:**

1. Dokręcić śruby blokujące na złączu dodatnim i ujemnym.
2. Użyć określonego narzędzia do usuwania izolacji, aby usunąć izolację kabla dodatniego i ujemnego na odpowiedniej długości.

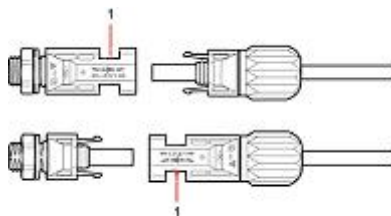


1. Kabel dodatni

2. Kabel ujemny

Ilustracja 5.14 Kable połączeniowe

3. Wprowadzić przewody dodatnie i ujemne do odpowiednich śrub blokujących.
4. Wprowadzić metalowe zaciski dodatnie i ujemne na kabel dodatni i ujemny, z którego została zdjęta izolacja i mocno je zacisnąć za pomocą szczypiec. Upewnić się, że siła potrzebna do wyciągnięcia zacisniętego kabla jest większa niż 400 N.
5. Podłączyć wcisnięty przewód dodatni i ujemny do odpowiedniej izolowanej obudowy, z chwilą prawidłowego osadzenia zespołu kabla powinno się usłyszeć lub wyczuć "kliknięcie".
6. Zamocować śruby mocujące na dodatnim i ujemnym złączu w odpowiedniej izolowanej obudowie i dokładnie je dokręcić.
7. Podłączyć dodatnie i ujemne złącze do odpowiednich dodatnich i ujemnych zacisków wejściowych DC falownika; z chwilą prawidłowego osadzenia zespołu kabla powinno się usłyszeć lub wyczuć "kliknięcie".



1. Port połączeniowy

Rysunek 5.15 Podłączenie falownika

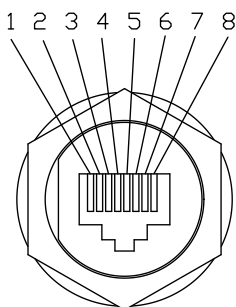
**INFORMACJA:**

- Przed włożeniem złącza do zacisku wejściowego DC falownika, należy upewnić się, że wyłącznik DC falownika jest **WYŁĄCZONY**.

- Do instalacji należy użyć oryginalnego terminala H4.

## 5.5 Połączenie komunikacyjne

Falownik R5 jest standardowo wyposażony w interfejs RS485 i interfejs RS232.



Rysunek 5.16 Bolce DRM/RS485

Numer bolca	Opis	Funkcja
1	biało-pomarańczowy	nie podłączony

2	pomarańczowy	GND_W
3	biało-zielony	+7V_W
4	niebieski	nie podłączony
5	niebiesko-biały	nie podłączony
6	zielony	nie podłączony
7	biało-brązowy	RS485-A
8	brązowy	RS485-B

Tabela 5.6 Funkcja bolców portu RS485

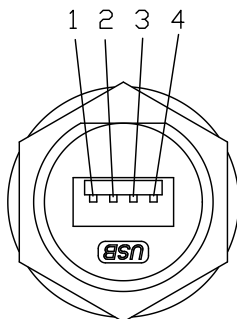
W celu spełnienia wymagań bezpieczeństwa obowiązujących w Australii i Nowej Zelandii, zaciski DRM powinny zostać podłączone. Obsługa DRM0. Wtyczka RJ45 jest używana jako podłączenie DRED falownika

Numer bolca	Funkcja
1	nie podłączony
2	nie podłączony
3	nie podłączony
4	nie podłączony
5	REF GEN
6	COM LOAD
7	nie podłączony
8	nie podłączony

Tabela 5.7 Demand Response Modes (DRM0)

Tryb	Odpowiadające bolce	Warunek
1	5 i 6	Falownik jest w stanie czuwania

Rysunek 5.16 Tryb DRM0



Rysunek 5.17 Bolce RS232

Numer bolca	Opis	Funkcja
1	+7V	Zasilanie
2	RS-232 TX	Wysyłanie danych
3	RS-232 RX	Otrzymywanie danych
4	GND	Kabel uziemienia

Tabela 5.6 Opis bolców portu USB

1. Interfejs USB może być podłączony zewnętrznie do modułu eSolar GPRS/4G, szczegółowe informacje na temat obsługi modułu eSolar GPRS/4G znajdują się w Instrukcji szybkiej instalacji na stronie <https://www.saj-electric.com/>.
2. Interfejs USB może być podłączony zewnętrznie do modułu eSolar WiFi, szczegółowe informacje na temat obsługi modułu eSolar WiFi znajdują się w Instrukcji szybkiej instalacji na stronie <https://www.saj-electric.com/>.



## **5.6 Uruchomienie i wyłączenie**

### 5.6.1 Uruchomienie falownika

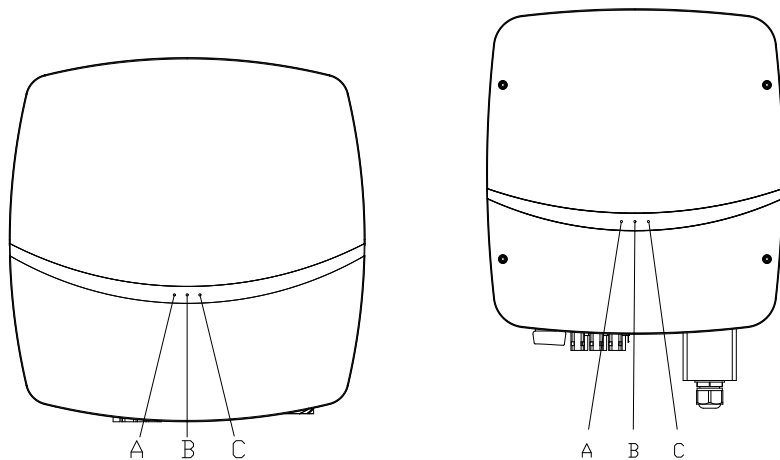
1. Przy podłączaniu paneli fotowoltaicznych i sieci energetycznej AC do falownika należy ściśle przestrzegać standardu instalacji opisanego w poprzednim rozdziale.
2. Sprawdzić za pomocą multimetru, czy napięcie po stronie AC i DC jest zgodne z napięciem rozruchowym falownika.
3. Włączyć przełącznik DC (jeśli jest), zostaną podświetlone kontrolki LED.
4. Falownik wchodzi w tryb autotestu, jeśli falownik spełnił wszystkie warunki podłączenia do sieci, podłączy się do sieci i będzie automatycznie wytwarzać energię.

### 5.6.2 Wyłączenie falownika

1. Wyłączenie automatyczne: gdy natężenie światła słonecznego nie jest wystarczająco wysokie podczas wschodu i zachodu słońca lub napięcie wyjściowe instalacji fotowoltaicznej jest mniejsze od minimalnej mocy wejściowej falownika, falownik wyłączy się automatycznie.
2. Wyłączenie ręczne: w pierwszej kolejności odłączyć wyłącznik ochronny AC; jeśli podłączonych jest kilka falowników, odłączyć wyłączniki ochronne poszczególnych falowników przed odłączeniem wyłącznika głównego. Odłączyć wyłącznik DC po zgłoszeniu przez falownik alertu utraty połączenia z siecią.

## Rozdział 6 Usuwanie błędów sterowania

### 6.1 Wprowadzenie do interfejsu operatora



Rysunek 6.1 Interfejs sterowania

**A - Kontrolka zasilania B - Kontrolka stanu systemu C - Kontrolka komunikacyjna**

Kontrolka LED	Stan kontrolki LED		Opis
A	Żółta	Świeci nieprzerwanie	Falownik jest zasilany.
B	Zielona	Miga co 1 sekundę	Falownik znajduje się w stanie inicjalizacji lub oczekiwania.
		Świeci nieprzerwanie	Falownik znajduje się w normalnym stanie, podłączony do sieci.
	Czerwona	Świeci nieprzerwanie	Falownik zgłasza usterkę.
	Zielona i czerwona kontrolka migają naprzemiennie co 0,5 sekundy		Aktualizacja oprogramowania falownika.
C	Niebieska	Miga	Przesyłanie danych do falownika.

Tabela 6.1 Opis interfejsu

## **6.2 Monitorowanie działania**

- W produktach serii R5 nie ma wyświetlacza LCD i mogą być one monitorowane za pomocą aplikacji eSolar.
- Urządzenie jest standardowo wyposażone w interfejs USB, do którego można podłączyć moduł GPRS/4G (z wbudowaną funkcją Bluetooth) oraz moduł Wi-Fi do monitorowania stanu pracy urządzenia.

### **6.2.1 Wprowadzenie do aplikacji**

Aplikacja eSolar może komunikować się z urządzeniem przez Bluetooth, GPRS/4G i Wi-Fi. Jest to aplikacja służąca do monitorowania przez osobę znajdującą się w pobliżu urządzenia jak i w dużej odległości od urządzenia.

Pobierz aplikację

Użytkownicy korzystający z systemu iOS mogą wyszukać "eSolar O&M" w App Store i pobrać tę aplikację.

Użytkownicy korzystający z systemu Android mogą wyszukać "eSolar O&M" w Google play i pobrać tę aplikację.

Systemy iOS/Android: można zeskanować kod QR w witrynie internetowej SAJ: [www.saj-electric.cn](http://www.saj-electric.cn), aby pobrać aplikację eSolar O&M.

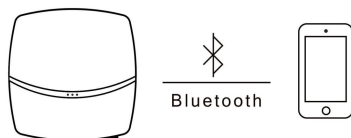
Konto --- Proszę użyć konta instalatora, aby się zalogować.

Uwaga: Użytkownik końcowy może pobrać i zainstalować aplikację eSolar Air oraz zalogować się do aplikacji lub w witrynie internetowej SAJ, aby zarejestrować swoje konto.

### 6.2.2 Monitoring zdalny bliski

#### Sposób podłączenia 1 - Połączenie Bluetooth

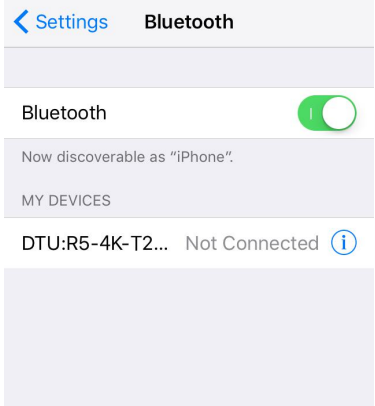
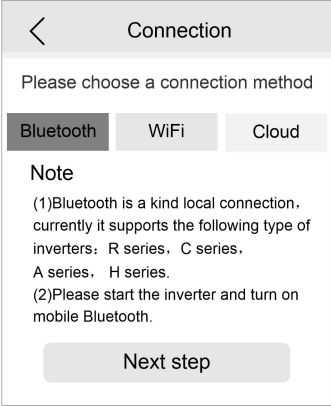
Po zainstalowaniu modułu eSolar GPRS/4G (z wbudowaną funkcją Bluetooth) telefon komórkowy może bezpośrednio połączyć się z falownikiem przez Bluetooth.

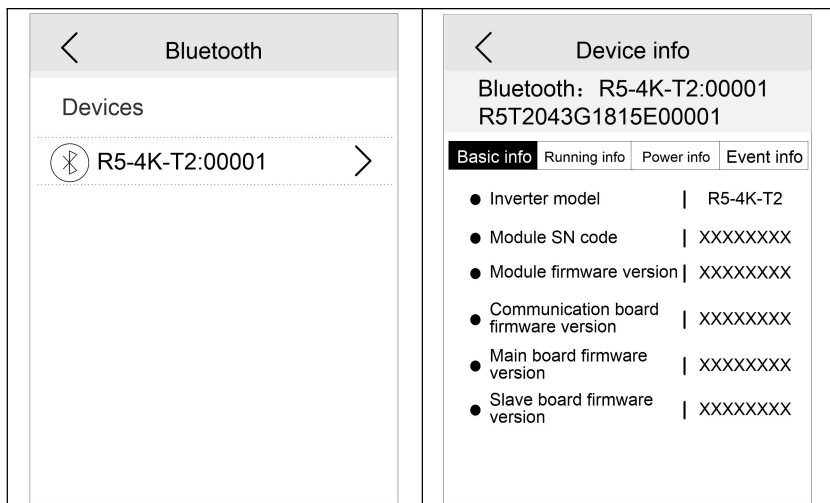


Rysunek 6.2 Schemat połączenia Bluetooth

## Ustawienie połączenia

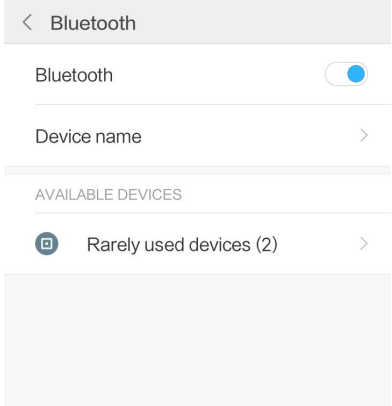
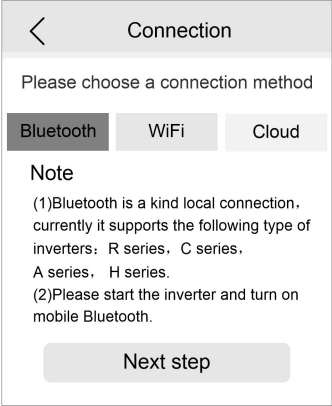
## Etapy obsługi w systemie iOS

<p>1. Wybierz "setting" → wybierz "Bluetooth" → otwórz "Bluetooth".</p>	<p>2. Zaloguj się do aplikacji → wybierz "My interface" → wybierz "Remote control" → wybierz sposób połączenia jako "Bluetooth".</p>
 <p>The screenshot shows the 'Bluetooth' settings page in an iPhone. At the top, there is a back arrow and the text 'Settings Bluetooth'. Below this, the Bluetooth toggle switch is turned on (green). Underneath, it says 'Now discoverable as "iPhone".' and 'MY DEVICES'. A device named 'DTU:R5-4K-T2...' is listed with the status 'Not Connected' and an information icon (i).</p>	 <p>The screenshot shows a 'Connection' dialog box. It has a back arrow and the title 'Connection'. Below the title, it says 'Please choose a connection method'. There are three buttons: 'Bluetooth' (which is selected and highlighted in grey), 'WiFi', and 'Cloud'. Below the buttons, there is a 'Note' section with two points: (1) Bluetooth is a kind local connection, currently it supports the following type of inverters: R series, C series, A series, H series. (2) Please start the inverter and turn on mobile Bluetooth. At the bottom, there is a 'Next step' button.</p>
<p>3. Wybierz "next step" → wyszukaj urządzenie → kliknij nazwę urządzenia Bluetooth odpowiadającą falownikowi (np.: R5-4K-T2:00001)</p>	<p>4. Nawiązanie połączenia → ustaw kraj i kod sieci dla pierwszego uruchomienia → po uruchomieniu falownika użytkownik może wyświetlić informacje o falowniku.</p>

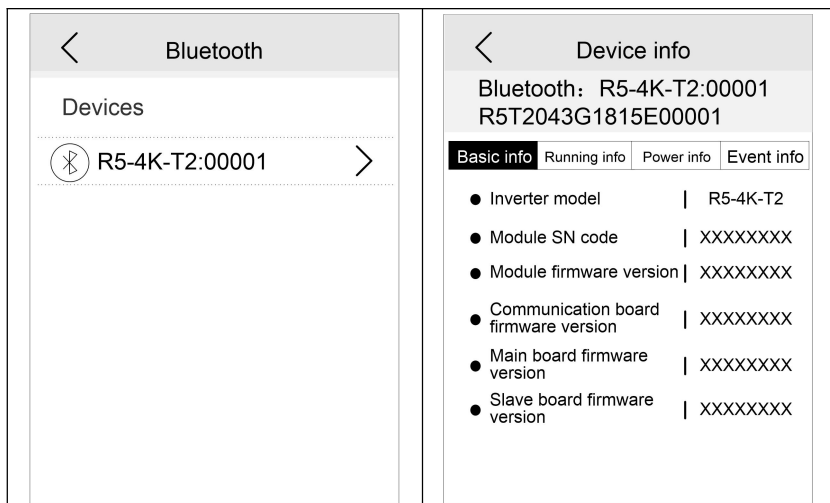


## Ustawienia połączenia

## Etapy obsługi w systemie Android

<p>1. Wybierz "setting" → wybierz "Bluetooth" → otwórz "Bluetooth".</p>	<p>2. Zaloguj się do aplikacji → wybierz "My interface" → wybierz "Remote control" → wybierz sposób połączenia jako "Bluetooth".</p>
	
<p>3. Wybierz "next step" → wyszukaj urządzenie → kliknij nazwę urządzenia Bluetooth odpowiadającą falownikowi (np.: R5-4K-T2:00001)</p>	<p>4. Nawiązanie połączenia → ustaw kraj i kod sieci dla pierwszego uruchomienia → po uruchomieniu falownika użytkownik może wyświetlić informacje o falowniku.</p>





### Informacje o urządzeniu

Można sprawdzić sposób połączenia, stan pracy, podstawowe informacje, informacje o pracy, informacje o mocy oraz informacje o zdarzeniach wymiany danych falownika.

1. Kliknij "Basic info".

Można sprawdzić model falownika, numer fabryczny modułu, wersję firmware modułu, wersję firmware płyty komunikacyjnej, wersję firmware płyty głównej, wersję firmware płyty podrzędnej.

Device info	
Bluetooth: R5-4K-T2:00001 R5T2043G1815E00001	
Basic info	Running info
● Inverter model	R5-4K-T2
● Module SN code	XXXXXXXX
● Module firmware version	XXXXXXXX
● Communication board firmware version	XXXXXXXX
● Main board firmware version	XXXXXXXX
● Slave board firmware version	XXXXXXXX

Rys. 6.3 Podstawowe informacje

## 2. Kliknij "Running info".

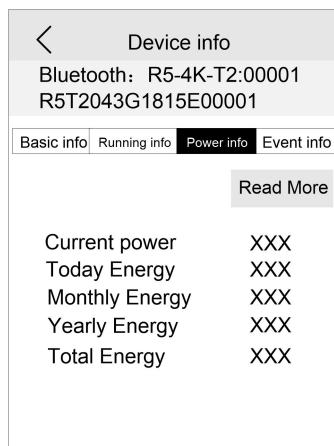
Informacje o układzie fotowoltaicznym (napięcie i prąd na zacisku fotowoltaicznym), informacje o sieci energetycznej (napięcie, prąd i częstotliwość na zacisku AC), itp.

Device info	
Bluetooth: R5-4K-T2:00001 R5T2043G1815E00001	
Basic info	Running info
PV information	
PV1	XXV    XXA
PV2	XXV    XXA
PV3	N/V    N/A
Grid power information	
AC1	XXV    XXA    XXHz
AC2	XXV    XXA    XXHz
AC3	XXV    XXA    XXHz
Battery information	
CT1	N/V    N/A    N/W
CT2	N/V    N/A    N/W
CT3	N/V    N/A    N/W

Rys. 6.4 Informacje o pracy

3. Kliknij "Power info".

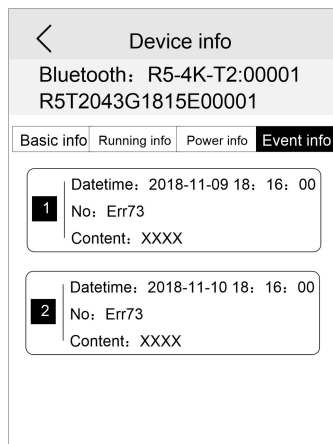
Można sprawdzić aktualną moc, energię wytworzoną w dniu, miesiącu, roku, całkowitą energię.



Rys. 6.5 Informacje o mocy

4. Kliknij "Event info".

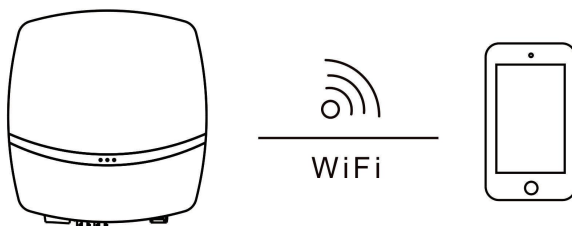
Można sprawdzić godzinę wystąpienia zdarzeń, numer kolejny zdarzenia (zob. kody usterek w rozdziale 7 Kody usterek i usuwanie typowych usterek) oraz treść zdarzeń odpowiadającym usterek falownika.



Rys. 6.6 Informacje o zdarzeniach

## Sposób podłączenia 2 - Połączenie Wi-Fi

Po zainstalowaniu modułu eSolar WiFi telefon komórkowy może zostać bezpośrednio połączony z falownikiem przez Wi-Fi.



Rysunek 6.7 Schemat połączenia Wi-Fi

### Ustawienie połączenia

Więcej informacji na ten temat podano w instrukcji obsługi modułu eSolar WiFi.

### Informacje o urządzeniu

Można sprawdzić sposób połączenia, stan pracy, podstawowe informacje,

informacje o pracy, informacje o mocy oraz informacje o zdarzeniach wymiany danych falownika.

1. Kliknij "Basic info".

Można sprawdzić model falownika, numer fabryczny modułu, wersję firmware modułu, wersję firmware płyty komunikacyjnej, wersję firmware płyty głównej, wersję firmware płyty podrzędnej.

2. Kliknij "Running info".

Informacje o układzie fotowoltaicznym (napięcie i prąd na zacisku fotowoltaicznym), informacje o sieci energetycznej (napięcie, prąd i częstotliwość na zacisku AC), itp.

3. Kliknij "Power info".

Można by sprawdzić aktualną moc, energię dzisiejszą, energię miesięczną, energię roczną, energię całkowitą.

4. Kliknąć "Event info".

Można sprawdzić godzinę wystąpienia zdarzeń, numer kolejny zdarzenia (zob. kody usterek w rozdziale 7 Kody usterek i usuwanie typowych usterek) oraz treść zdarzeń odpowiadającym usterek falownika.

### **6.2.3 Monitoring zdalny daleki**

1. Połącz się z Internetem poprzez moduł eSolar GPRS/4G i przesyłaj dane z falownika na serwer, a klienci będą mogli zdalnie monitorować informacje o pracy falownika przez eSolar Web Portal lub mobilne terminale klientów.

2. Połącz się z Internetem poprzez moduł eSolar WiFi i przesyłaj dane z falownika na serwer, a klienci mogą zdalnie monitorować informacje o pracy falownika poprzez eSolar Web Portal lub mobilne terminale klientów.

## 6.3 Regulacja mocy biernej

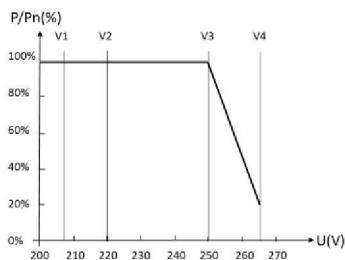
### 6.3.1 Ustawienie trybu stałego współczynnika mocy

Krzywa charakterystyczna współczynnika mocy dla trybu  $\cos\phi$  (P) (odpowiedź mocy) zmienia współczynnik przesunięcia na wyjściu falownika w odpowiedzi na zmiany mocy wyjściowej falownika.

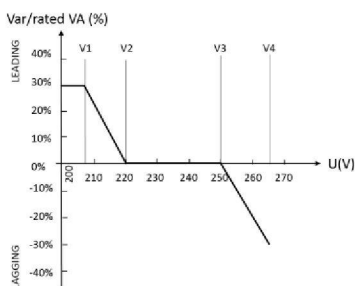
Krzywa odpowiedzi wymagana dla  $\cos\phi$  (P) zdefiniowana w granicach współczynnika przesunięcia od wyprzedzenia 0,8 do opóźnienia 0,8.

### 6.3.2 Ustawienie trybu V-Watt i Volt-Var

Falownik spełnia wymagania pkt. 6.3 normy IEC 62109-2 dla trybów odpowiedzi jakości mocy. Falownik spełnia wymagania odnośnie zasad przyłączenia do sieci DNSP w zakresie ustawień volt-watt i volt-var dla 14 różnych regionów, np.: ustawienia przewidziane normą AS4777, co przedstawiono na poniższych rysunkach 6. I 6.9.



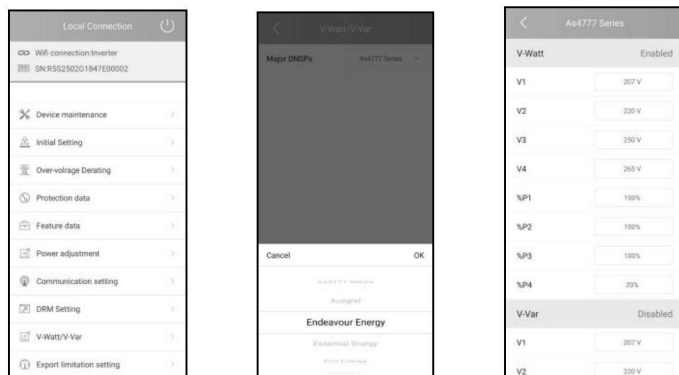
Rysunek 6.8 Krzywa dla trybu reakcji Volt-Watt (dla normy AS4777)



Rysunek 6.9 Krzywa dla trybu sterowania Volt-Var (dla normy AS4777)

Procedura ustawiania:

1. Zgodność z normą AS4777 została ustawiona na etapie produkcji, podczas montażu należy wybrać odpowiednią zgodność z siecią, tak jak to wynika z przepisów państwowych. Za pomocą modułu eSolar WiFi-D lub aplikacji eSolar O&M APP można dopasować przepisy państwowe do lokalnej sieci energetycznej.
2. Zaloguj się do aplikacji eSolar O&M, kliknij "Local Connection"; w celu zapoznania się z procedurą przyłączenia proszę zapoznać się z rozdziałem 6.2.2 Monitoring zdalny bliski.
3. Kliknąć "V-Watt/V-Var", aby wprowadzić ustawienia DNSP, wybrać odpowiednie przepisy państwowe z listy rozwijanej. Kliknąć "DETAILS", aby wyświetlić szczegółowe informacje o parametrach.



Ilustracja 6.10 Ustawienie aplikacji



## Rozdział 7 Kody usterek, wykrywanie i usuwanie usterek

Kod błędu	Objaśnienie
01	Błąd przekaźnika Master
02	Błąd zapisu Master
03	Wysoka temperatura Master
04	Niska temperatura Master
05	Błąd komunikacji wewnętrznej Master
06	Błąd urządzeń GFCI Master
07	Błąd urządzeń DCI Master
08	Błąd czujnika prądu Master
09/11/13	Zbyt wysokie napięcie L1/L2/L3 Master
10/12/14	Niskie napięcie L1/L2/L3 Master
15/16/17	Wysokie średnie napięcie przez 10 minut L1/L2/L3 Master
18/20/22	Zbyt wysoka częstotliwość L1/L2/L3 Master
19/21/23	Niska częstotliwość L1/L2/L3 Master
24/25/26	Utrata łączności z siecią energetyczną L1/L2/L3 Master
27	Błąd GFCI Master
28/29/30	Błąd DCI L1/L2/L3 Master
31	Błąd izolacji Master
32	Nie zrównoważone napięcie magistrali Master
33	Zbyt wysokie napięcie magistrali Master
34	Zbyt niskie napięcie magistrali Master
35/36/37	Zbyt duży prąd L1/L2/L3 Master
38	Zbyt wysokie napięcie magistrali urządzeń Master
39/40	Zbyt wysokie napięcie urządzeń PV1/PV2 Master
41/42/43	Zbyt duży prąd L1/L2/L3 Master
45/46/47/48	Błąd wentylatora 1/2/3/4 Master

49	Utrata komunikacji między miernikiem mocy a płytą sterującą Master
50	Błąd komunikacji wewnętrznej Slave
51/52/53	Błąd zgodności napięcia L1 /L2/L3 Slave
54/55/56	Błąd zgodności częstotliwości L1/L2/L3 Slave
57	Błąd zgodności GFCI Slave
58/59/60	Błąd zgodności L1/L2/L3 DCI Slave
61/63/65	Zbyt wysokie napięcie L1/L2/L3 Slave
62/64/66	Zbyt niskie napięcie L1/L2/L3 Slave
67/69/71	Zbyt wysoka częstotliwość L1/L2/L3 Slave
68/70/72	Zbyt niska częstotliwość L1/L2/L3 Slave
73/74/75	Utrata łączności z siecią energetyczną L1/L2/L3 Slave
76/77/80	Zbyt wysokie napięcie PV1 /PV2/PV3 Slave
78/79/82	Zbyt duży prąd PV1/PV2/PV3
81	Utrata komunikacji między panelem wyświetlacza a płytą sterującą Master
83	Błąd detekcji uziemienia Master
84	Błąd wejścia fotowoltaicznego Master
86	Błąd DRM0 Master

Tabela 7.1 Kod błędu

Ogólne metody rozwiązywania problemów z falownikiem:

Informacja o błędzie	Rozwiązanie problemu
Błąd przekaźnika	Jeśli ten błąd pojawia się często, należy skontaktować się z dystrybutorem lub zatelefonować do pomocy technicznej SAJ.
Błąd zapisu	Jeśli ten błąd pojawia się często, należy skontaktować się z dystrybutorem lub zatelefonować do pomocy technicznej SAJ.
Błąd wysoka temperatura	Sprawdzić, czy radiator jest zablokowany, czy temperatura falownika jest zbyt wysoka lub zbyt niska, jeśli temperatury są w normie, należy skontaktować się z dystrybutorem lub zatelefonować do pomocy technicznej SAJ.
Błąd urządzenia	Jeśli ten błąd pojawia się często, należy skontaktować się z

Informacja o błędzie	Rozwiązanie problemu
GFCI	dystrybutorem lub zatelefonować do pomocy technicznej SAJ.
Błąd urządzenia DCI	Jeśli ten błąd pojawia się często, należy skontaktować się z dystrybutorem lub zatelefonować do pomocy technicznej SAJ.
Błąd urządzeń GFCI	Jeśli ten błąd pojawia się często, należy skontaktować się z dystrybutorem lub zatelefonować do pomocy technicznej SAJ.
Błąd urządzeń DCI Master	Jeśli ten błąd pojawia się często, należy skontaktować się z dystrybutorem lub zatelefonować do pomocy technicznej SAJ.
Błąd czujnika prądu	Jeśli ten błąd pojawia się często, należy skontaktować się z dystrybutorem lub zatelefonować do pomocy technicznej SAJ.
Błąd napięcia AC	<ul style="list-style-type: none"> <li>- Sprawdzić napięcie w sieci.</li> <li>- Sprawdzić połączenie pomiędzy falownikiem a siecią.</li> <li>- Sprawdzić ustawienia standardów sieciowych falownika.</li> <li>- Jeśli napięcie w sieci jest wyższe niż napięcie wynikające z przepisów dotyczących miejscowej sieci energetycznej, należy uzyskać informacje od pracowników miejscowej sieci energetycznej, czy mogą oni zmienić napięcie w punkcie przyłączenia lub zmienić wartość ustalonego przepisami napięcia.</li> <li>- Jeśli napięcie sieci energetycznej znajduje się w zakresie regulowanym przepisami i może zostać obsłużone przez falownik, a wyświetlacz LCD nadal pokazuje ten błąd, należy skontaktować się z dystrybutorem lub zatelefonować do pomocy technicznej SAJ.</li> </ul>
Błąd częstotliwości	Sprawdzić ustawienie kraju i sprawdzić częstotliwość miejscowej sieci energetycznej. Jeśli nie ma nieprawidłowości, należy skontaktować się z dystrybutorem lub zatelefonować do pomocy technicznej SAJ.
Błąd utrata połączenia z siecią	Sprawdzić stan połączenia pomiędzy stroną AC falownika a siecią energetyczną. Jeśli nie ma nieprawidłowości, należy skontaktować się z dystrybutorem lub zatelefonować do pomocy technicznej SAJ.
Błąd GFCI	Sprawdzić oporność izolacji po stronie dodatniej i ujemnej panelu fotowoltaicznego; sprawdzić, czy falownik nie

Informacja o błędzie	Rozwiązanie problemu
	znajduje się w środowisku wilgotnym; sprawdzić uziemienie falownika. Jeśli nie ma nieprawidłowości, należy skontaktować się z dystrybutorem lub zatelefonować do pomocy technicznej SAJ.
Błąd DCI	Jeśli błąd występuje cały czas, należy skontaktować się z dystrybutorem lub zatelefonować do pomocy technicznej SAJ.
Błąd ISO	Sprawdzić oporność izolacji po stronie dodatniej i ujemnej panelu fotowoltaicznego; sprawdzić, czy falownik nie znajduje się w środowisku wilgotnym; sprawdzić stan mocowania uziemienia falownika. Jeśli nie ma nieprawidłowości, należy skontaktować się z dystrybutorem lub zatelefonować do pomocy technicznej SAJ.
Zbyt duży prąd	Sprawdzić stan połączenia pomiędzy falownikiem a siecią i sprawdzić, czy napięcie w sieci jest stabilne. Jeśli nie ma nieprawidłowości, należy skontaktować się z dystrybutorem lub zatelefonować do pomocy technicznej SAJ.
Zbyt wysokie napięcie magistrali	Sprawdzić ustawienia panelu fotowoltaicznego. Można uzyskać pomoc od pracownika - projektanta SAJ. Jeśli nie ma nieprawidłowości, należy skontaktować się z dystrybutorem lub zatelefonować do pomocy technicznej SAJ.
Zbyt duży prąd układu fotowoltaicznego	Jeśli błąd występuje cały czas, należy skontaktować się z dystrybutorem lub zatelefonować do pomocy technicznej SAJ.
Usterka napięcia układu fotowoltaicznego	Sprawdzić ustawienia panelu fotowoltaicznego. Można uzyskać pomoc od pracownika - projektanta SAJ. Jeśli nie ma nieprawidłowości, należy skontaktować się z dystrybutorem lub zatelefonować do pomocy technicznej SAJ.
Utrata komunikacji	Sprawdzić połączenie kabli komunikacyjnych pomiędzy płytą sterującą a płytą wyświetlacza. Jeśli nie ma nieprawidłowości, należy skontaktować się z dystrybutorem lub zadzwonić do zatelefonować do pomocy technicznej SAJ.

Informacja o błędzie	Rozwiązanie problemu
Zwarcie doziemne	Sprawdzić, czy podłączenie zacisku uziemienia na wyjściu AC jest stabilne i niezawodne. Jeśli nie ma nieprawidłowości, należy skontaktować się z dystrybutorem lub zatelefonować do pomocy technicznej SAJ.

Tabela 7.2 Rozwiązywanie problemów

## Rozdział 8 Rutynowe czynności konserwacyjne

### Czyszczenie falownika

Oczyścić pokrywę obudowy i kontrolki LED falownika wilgotną szmatką, zwilżoną wyłącznie czystą wodą. Nie należy używać środków czyszczących, ponieważ mogą one uszkodzić części.

### Czyszczenie radiatora

Oczyścić radiator suchą szmatką lub dmuchawą. Nie należy używać wody ani środków czyszczących. Należy zapewnić wystarczającą ilość miejsca dla wentylacji falownika.

## Rozdział 9 Recykling i usuwanie

Urządzenie nie może być usuwane do odpadów komunalnych. Falownik, którego okres eksploatacji dobiegł końca i nie ma konieczności zwracania go do sprzedawcy, musi zostać usunięty z zachowaniem wymaganych środków ostrożności przez miejscowy licencjonowany punkt zbiórki i recyklingu odpadów.

## **Rozdział 10 Dane kontaktowe SAJ**

### **Guangzhou Sanjing Electric Co., Ltd.**

SAJ Innovation Park, No.9, Lizhishan Road, Guangzhou Science City, Guangdong, P.R.China.

Internet: <http://www.saj-electric.com>

### **Wsparcie techniczne i serwis**

Tel:+86 20 6660 8588

Fax:+86 20 6660 8589

E-mail: [service@saj-electric.com](mailto:service@saj-electric.com)

### **Sprzedaż międzynarodowa**

Tel: +86 20 6660 8618/6660 8619/6660 0082/6660 0086

Faks: +86 20 6660 8589

E-mail:[info@saj-electric.com](mailto:info@saj-electric.com)

### **Sprzedaż krajowa**

Tel: +20 6660 0058/6660 0082

Faks: +20 6660 8589

## **Polityka gwarancyjna SAJ**

### **1.1 Standardowy okres gwarancyjny**

Od daty wysyłki z zakładu produkcyjnego SAJ lub 60 miesięcy (5 lat) od daty zakupu podanej na fakturze (przy czym obowiązuje dłuższy z tych okresów).

### **1.2 Przedłużenie gwarancji**

Nabywca falowników SAJ powinien przedłużyć okres gwarancji w terminie 18 miesięcy od daty płatności lub 30 miesięcy od daty wysyłki z SAJ, podając numer fabryczny urządzenia i przedstawiając dokument sprzedaży (przy czym obowiązuje krótszy z tych okresów). Przedłużenie gwarancji można nabyć na 15, 20 lub 25 lat, ale nie należy składać zamówienia na przedłużenie gwarancji po upływie podanego terminu, ponieważ w takiej sytuacji zamówienie nie zostanie przyjęte. Więcej informacji można znaleźć w formularzu zamówienia przedłużenia gwarancji.

Po zakupie przedłużenia gwarancji SAJ wyśle do klienta certyfikat przedłużenia gwarancji w celu potwierdzenia przedłużenia okresu gwarancji.

### **1.3 Warunki gwarancji**

W sytuacji powstania wymagającej usunięcia awarii falownika należy skontaktować się bezpośrednio z dystrybutorem lub sprzedawcą. Ewentualnie prosimy o przekazanie krótkiej informacji na infolinię serwisową SAJ w celu zalogowania się i przesłania karty gwarancyjnej do naszego działu serwisowego faksem / pocztą elektroniczną w celu rozpatrzenia reklamacji w ramach gwarancji.

W okresie obowiązywania gwarancji SAJ pokrywa wszelkie koszty związane z wymianą jakiegokolwiek produktu lub części produktu, w którym(-ej) ujawniła się wada projektowa lub produkcyjna. Aby skorzystać z gwarancji w ramach polityki gwarancyjnej SAJ, należy przekazać nam następujące informacje i dokumentację dotyczącą wadliwego falownika:

1. Numer modelu produktu (np. R5-4K-T2) i numer fabryczny (np. R5T2043G1815E00001).

---

2. Kopia faktury i karty gwarancyjnej falownika.
3. Kopia protokołu montażu wraz z datą montażu.
4. Komunikat o błędzie wyświetlany w portalu eSolar (jeśli jest dostępny) lub inne informacje, które mogłyby być pomocne w określeniu usterki.
5. Szczegółowe informacje o całym systemie (akumulator, elektronika, itp.).

#### **1.4 Po otrzymaniu powyższych informacji, SAJ podejmie decyzję o sposobie realizacji usługi**

- Naprawa przez zakład produkcyjny SAJ lub autoryzowane centrum serwisowe SAJ.
- Naprawa na miejscu przez Centrum Serwisowe SAJ.
- Przekazanie urządzenia zastępczego o równoważnej wartości z uwzględnieniem modelu.

W przypadku wymiany pozostała część pierwotnego okresu gwarancji zostanie przeniesiona na urządzenie zastępcze. Nie zostanie wydana nowa karta, ponieważ SAJ posiada dokumentację potwierdzającą przysługujące klientowi uprawnienie.

Jeśli po wykonaniu oceny falownik będzie musiał zostać wymieniony, SAJ bezzwłocznie wyśle urządzenie zastępcze. Uszkodzony falownik powinien zostać odesłany do najbliższego serwisu SAJ, po zapakowaniu go, w miarę możliwości, w oryginalne opakowanie.

#### **1.5 Serwis pogwarancyjny**

Jeśli falowniki, które wymagają wykonania czynności naprawczych, nie są objęte gwarancją, SAJ pobiera na miejscu od użytkownika końcowego opłatę serwisową, opłatę za części, koszty robocizny i opłatę logistyczną. Odpowiednie informacje podano w tabeli



Pozycja	Zwrot do zakładu w celu naprawy	Naprawa na miejscu
Bez wymiany części	Robocizna + opłata logistyczna (transport do SAJ i z SAJ)	Robocizna + opłata za obecność na miejscu
Z wymianą części	Robocizna + części + opłata logistyczna (transport do SAJ i z SAJ)	Robocizna + opłata za obecność na miejscu + części

- Opłata za obecność na miejscu: koszt podróży i czas potrzebny technikowi do przybycia na miejsce.
- Części: koszt części zamiennych (w tym ewentualna opłata za wysyłkę / opłata dodatkowa).
- Robocizna: opłata za czas pracy technika, który naprawia, konserwuje, montuje (sprzęt lub oprogramowanie) i usuwa wady produktu.
- Opłata logistyczna: koszty dostawy, cła i inne koszty pochodne w przypadku, gdy wadliwe produkty są wysyłane przez użytkownika do SAJ lub/i naprawione produkty są wysyłane przez SAJ do użytkownika.

### 1.6 Wylączenie odpowiedzialności

Jakakolwiek wada spowodowana następującymi okolicznościami nie będzie objęta gwarancją producenta (Dokonanie poniższych ustaleń należy do Sprzedawców lub Dystrybutorów, jak również są oni uprawnieni do dokonywania takich ustaleń)

- ◆ Nieodesłanie "karty gwarancyjnej" do Dystrybutora/Sprzedawcy lub SAJ;
- ◆ Modyfikacja produktu, wymiana części lub podejmowanie prób naprawy;
- ◆ Wprowadzenie zmiany lub podejmowanie próby naprawy i usunięcie numeru fabrycznego lub plomb przez osobę niebędącą technikiem SAJ;
- ◆ Nieprawidłowy montaż lub nieprawidłowe uruchomienie;
- ◆ Niezastosowanie się do przepisów bezpieczeństwa (normy VDE itp.);
- ◆ Nieprawidłowe przechowywanie i uszkodzenie falownika przez sprzedawcę lub użytkownika końcowego;
- ◆ Uszkodzenia w transporcie (w tym zadrapania spowodowane ruchem wewnątrz opakowania podczas transportu). Reklamacja powinna być

zgłaszana bezpośrednio do firmy spedycyjnej / ubezpieczeniowej bezpośrednio po rozładunku kontenera / rozpakowaniu opakowania i stwierdzeniu uszkodzenia;

- ◆ Nieprzestrzeganie jakiegokolwiek / wszystkich instrukcji obsługi, instrukcji montażu i zasad konserwacji;
- ◆ Niewłaściwe użytkowanie falownika lub użycie falownika niezgodnie z przeznaczeniem;
- ◆ Niewystarczająca wentylacja falownika;
- ◆ Wpływ ciał obcych i siły wyższej (wyładowanie atmosferyczne, przepięcie sieci, trudne warunki atmosferyczne, pożar, itp.)

## Karta gwarancyjna

Instalator powinien wypełnić drugi formularz podczas instalacji przetwornicy. W celu zgłoszenia reklamacji w ramach udzielonej gwarancji należy wypełnić poniższe formularze i przesłać tę stronę wraz z fakturą klienta do SAJ.

### Wypełnia klient

Imię i nazwisko:		
Miejscowość:	Kraj:	Kod pocztowy:
Tel:	Fax:	E-mail:

### Informacje o urządzeniu

Typ urządzenia:	Numer fabryczny (S/N):
Numer faktury:	Data rozpoczęcia eksploatacji:
Data awarii:	
Komunikat o błędzie (pokazywany na wyświetlaczu):	
Krótki opis usterki i zdjęcie:	
Podpis: _____	Data: _____



**Wypełnia instalator**

Użyte moduły:		
Liczba modułów w łańcuchu:	Liczba łańcuchów:	
Firma instalacyjna:	Numer uprawnień instalatora:	
Firma:		
Miejscowość:	Kraj:	Kod pocztowy:
Tel:	Fax:	E-mail:
Podpis: _____ Data: _____		





**Guangzhou Sanjing Electric CO., LTD.**

ADD: SAJ Innovation Park, No.9, Lizhishan Road, Science City,

Tel: +86 20 6660 8588 Zip : 510663 Fax: +86 20 6660 8589

Web: <http://www.saj-electric.com>

- Due to the continuous improvement of products, technical parameters in this manual are modified without prior notice.